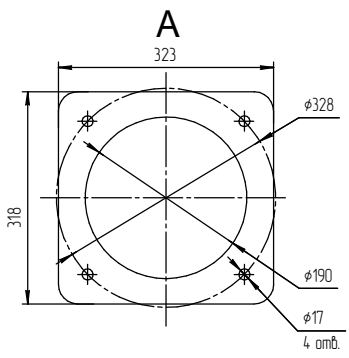
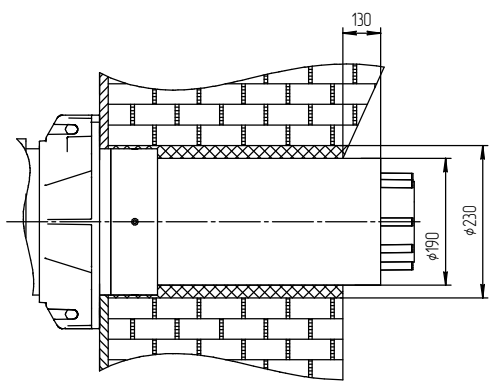


Монтажное положение



Изм.	№ докум.	Год	Лист	Масса	Масштаб
Разраб.					1:4
Проект					
И.контр.					
Утв.					

RTCB - 60 70 80.GL

Копировал _____ Формат А1

Лист № _____ Год _____ Имя Фамилия _____ Дата _____
 Стр. № _____ Пер. _____